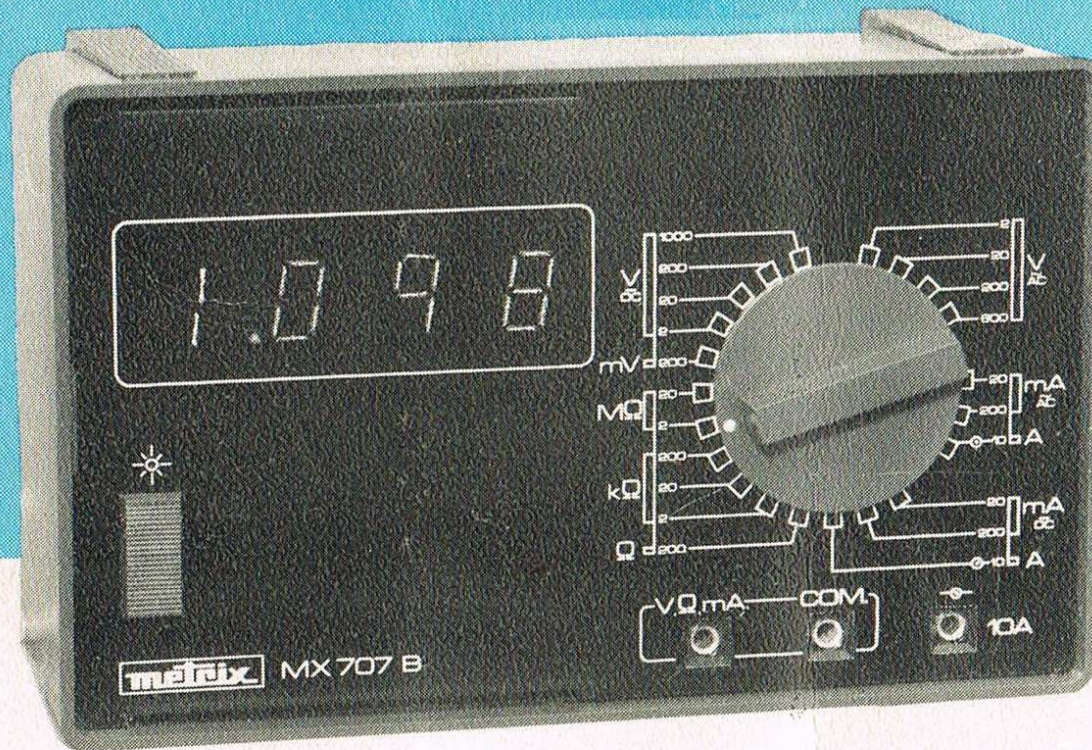
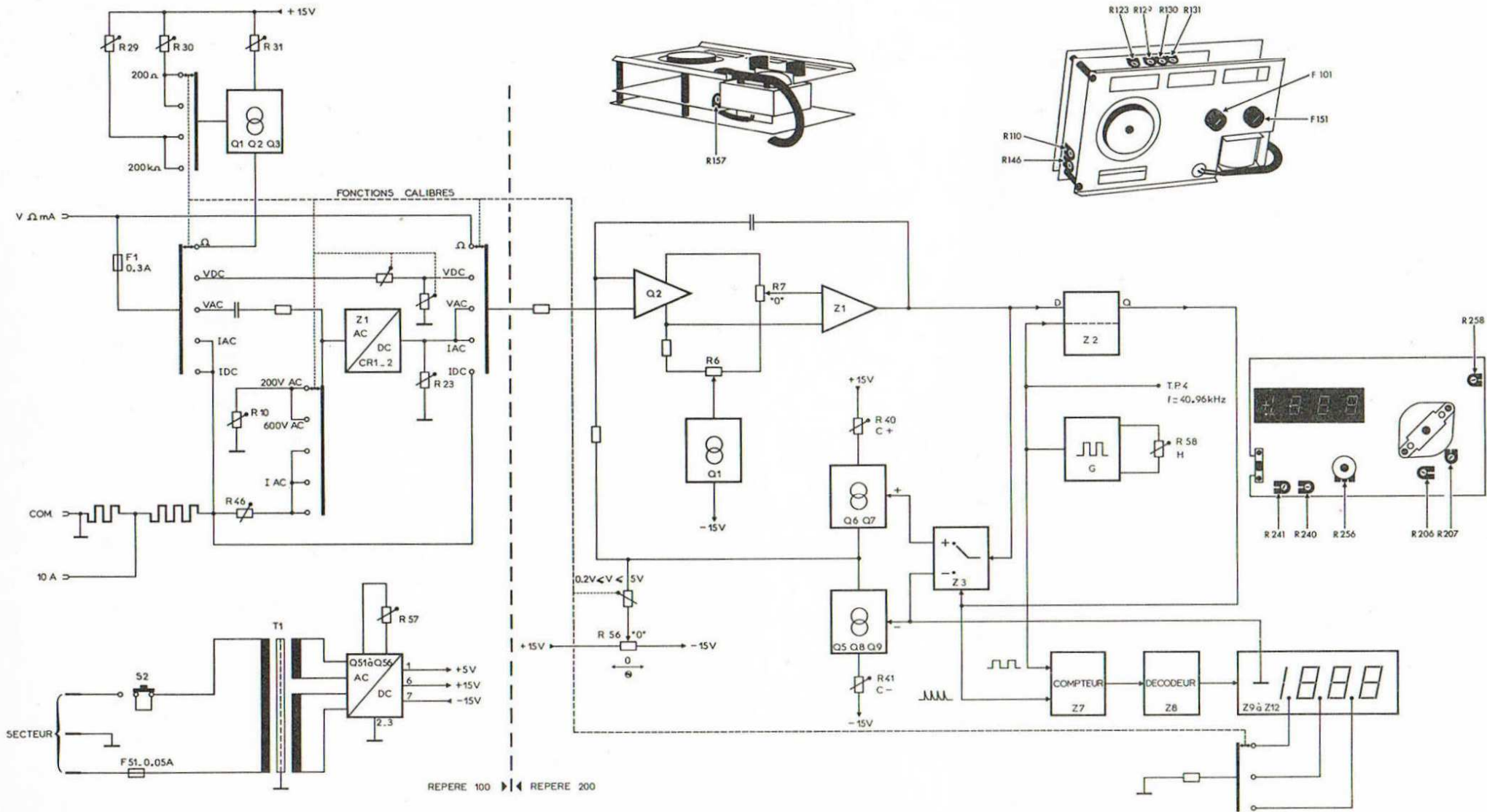


MX 707 B

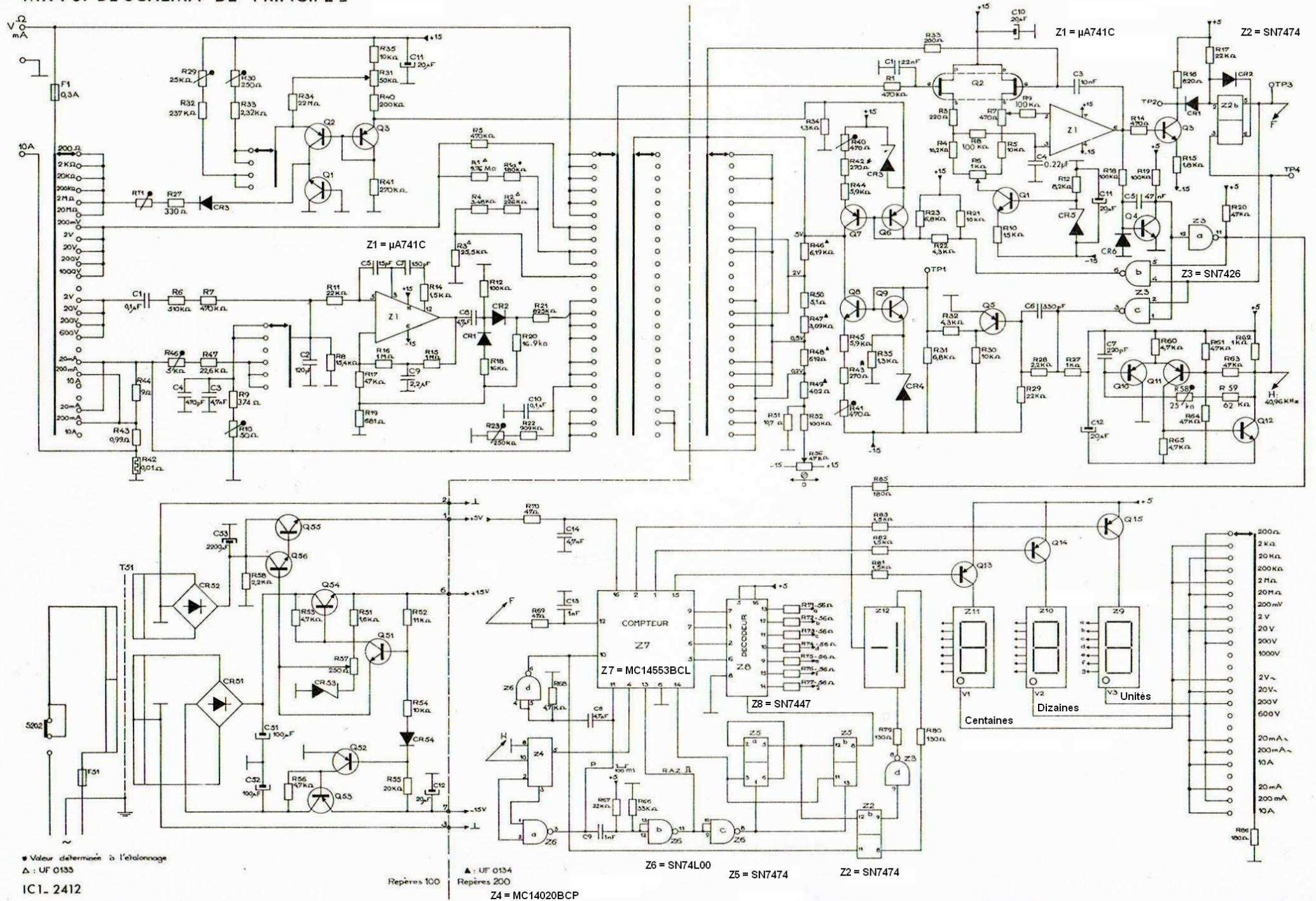


metrix

MX 707 B - SCHEMA SYNOPTIQUE -



MX 707B - SCHEMA DE PRINCIPE



CHAPITRE 4

CALIBRATION : A effectuer en cas de non respect des spécifications – Voir Planche 2

RÉGLAGE	CONDITIONS	RÉGLER	POUR AVOIR	AU POINT
Alimentation		R157	$5\text{ V} \pm 1\%$	101 (e. Q155)
Horloge		R258	$40,96\text{ kHz} \pm 0,1\%$	TP 4
zéro	Entrée $\text{V } \Omega \text{ mA}$ et COM en court-circuit. Sélecteur de gammes sur 200 mV DC. Placer R256 à mi-course. Nota : Ce réglage ne doit être entrepris uniquement lorsque l'action de R256 s'avère insuffisante. Le réglage de R206 ne doit en aucun cas être retouché.	R207	0 0 0	Affichage
Pleine échelle V DC	Sélecteur de gammes sur 2 V Brancher entre $\text{V } \Omega \text{ mA}$ et Commun une tension de : + 1,9 V DC - 1,9 V DC (ou croiser les entrées de + 1,9 V) + 19 V DC + 900 V DC	R240 R241 R101a (1) R104 (1)	1.900 ± 1 digit $- 1.900 \pm 1$ digit 19.00 ± 1 digit 900 ± 1 digit	Affichage Affichage Affichage Affichage
Pleine échelle Ω mètre	Sélecteur de gammes sur : 20 $\text{M}\Omega$ R étalon $19\text{ M}\Omega \pm 0,1\%$ 200 $\text{k}\Omega$ R étalon $190\text{ k}\Omega \pm 0,1\%$ 2 $\text{k}\Omega$ R étalon $1,9\text{ k}\Omega \pm 0,1\%$	R131 R129 R130	19.00 ± 1 digit 190.0 ± 1 digit 1.900 ± 1 digit	Affichage Affichage Affichage
Pleine échelle V AC	Sélecteur de gammes sur : 20 V AC V entrée $19\text{ V AC} \pm 0,2\%$ $50 \leq f \leq 400\text{ Hz}$ 200 V AC V entrée $190\text{ V AC} \pm 0,2\%$ $50 \leq f \leq 400\text{ Hz}$	R123 R110	19.00 ± 1 digit 190.0 ± 1 digit	Affichage Affichage
Pleine échelle mA AC	Sélecteur de gammes sur 20 mA AC l entrée $19\text{ mA} \pm 0,2\%$	R146	19.00 ± 1 digit	Affichage

(1) Pour MX 708 B seulement