

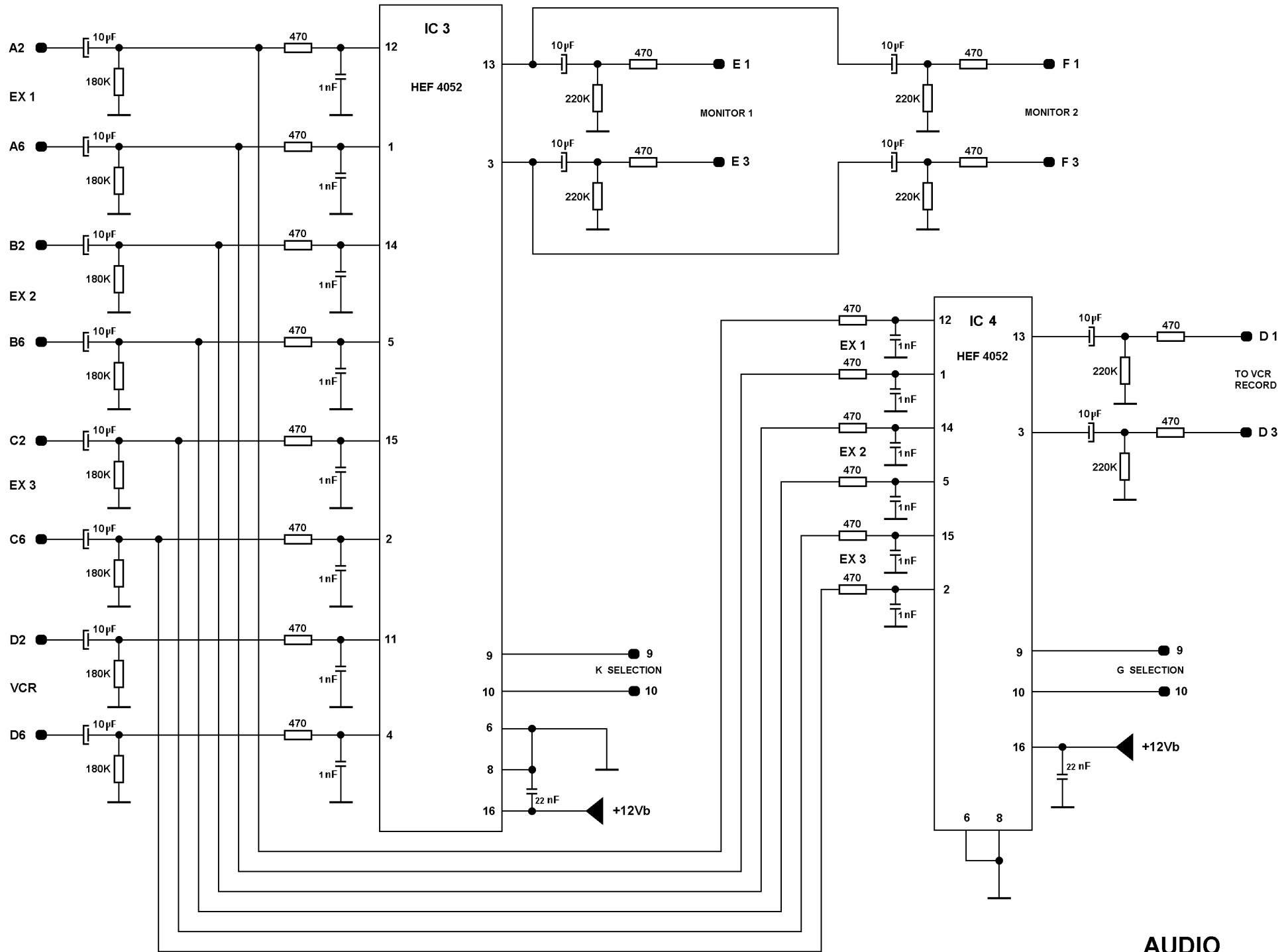
**COMMUTATEUR**

**PERITEL**

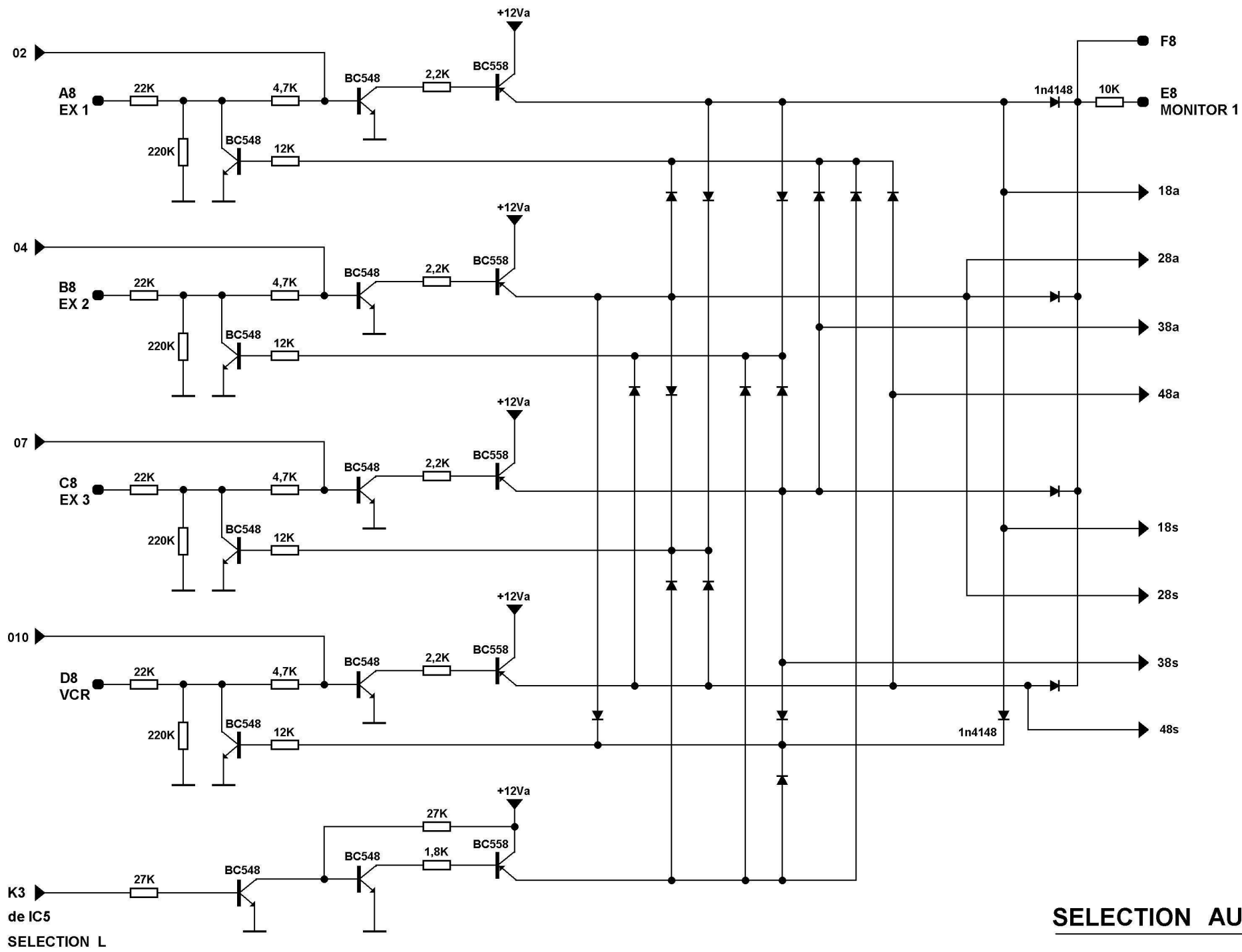
**AUTO / MANUEL à 4 ENTREES**

**VIDEO et AUDIO STEREO**

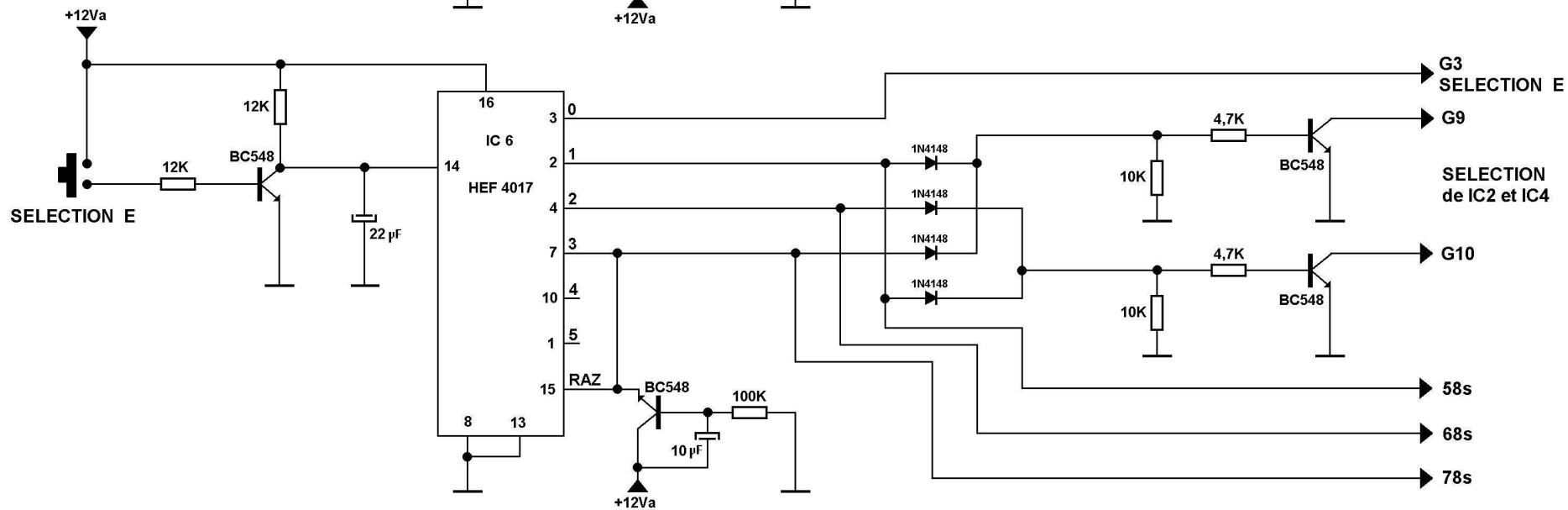
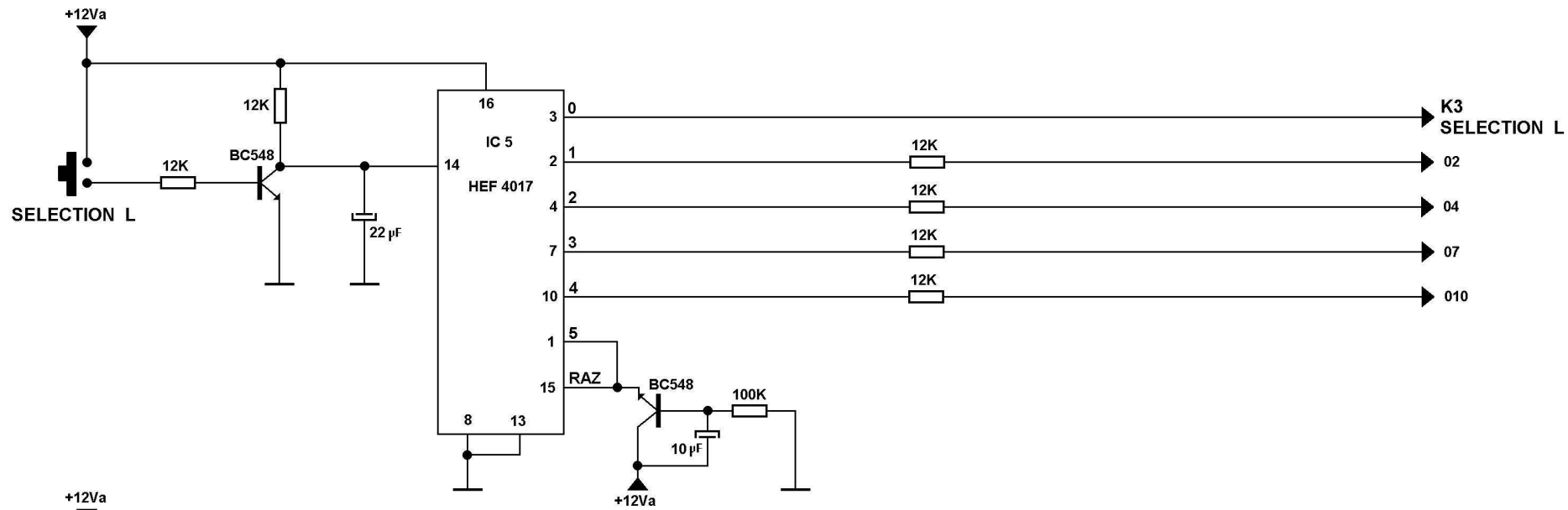


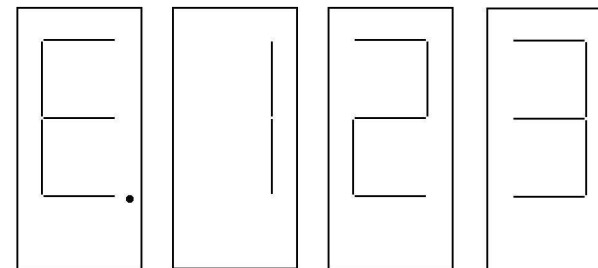
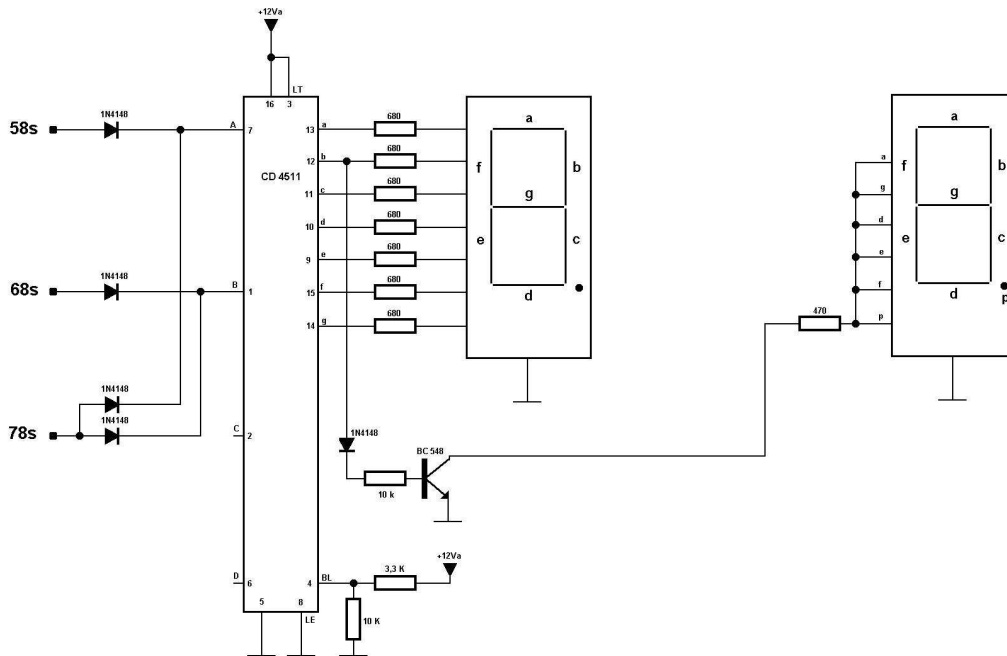
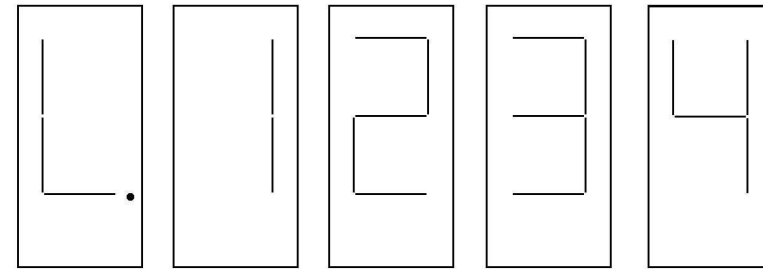
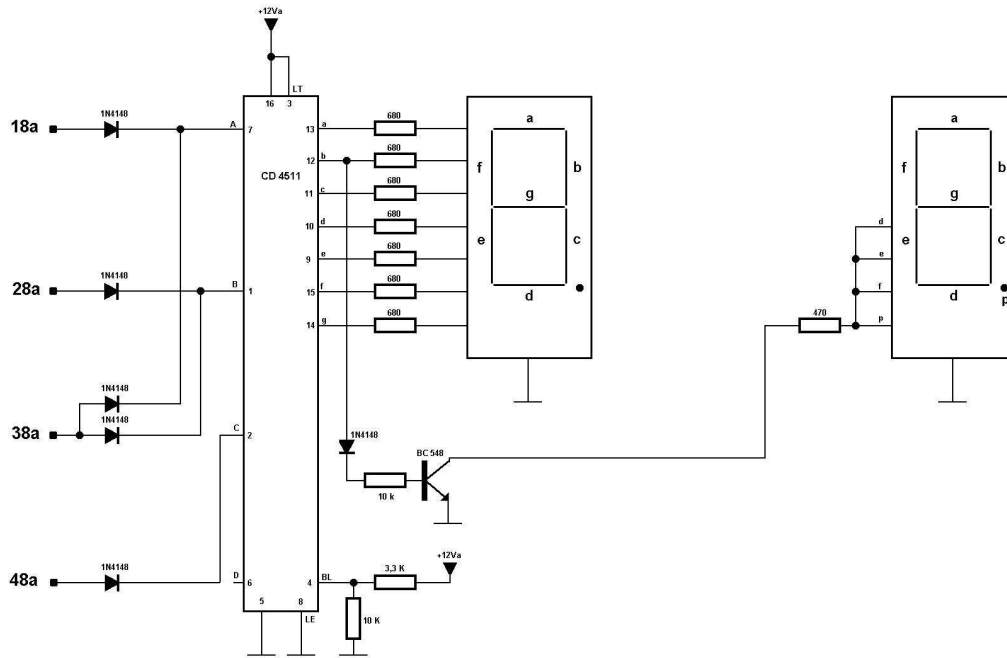


**AUDIO**

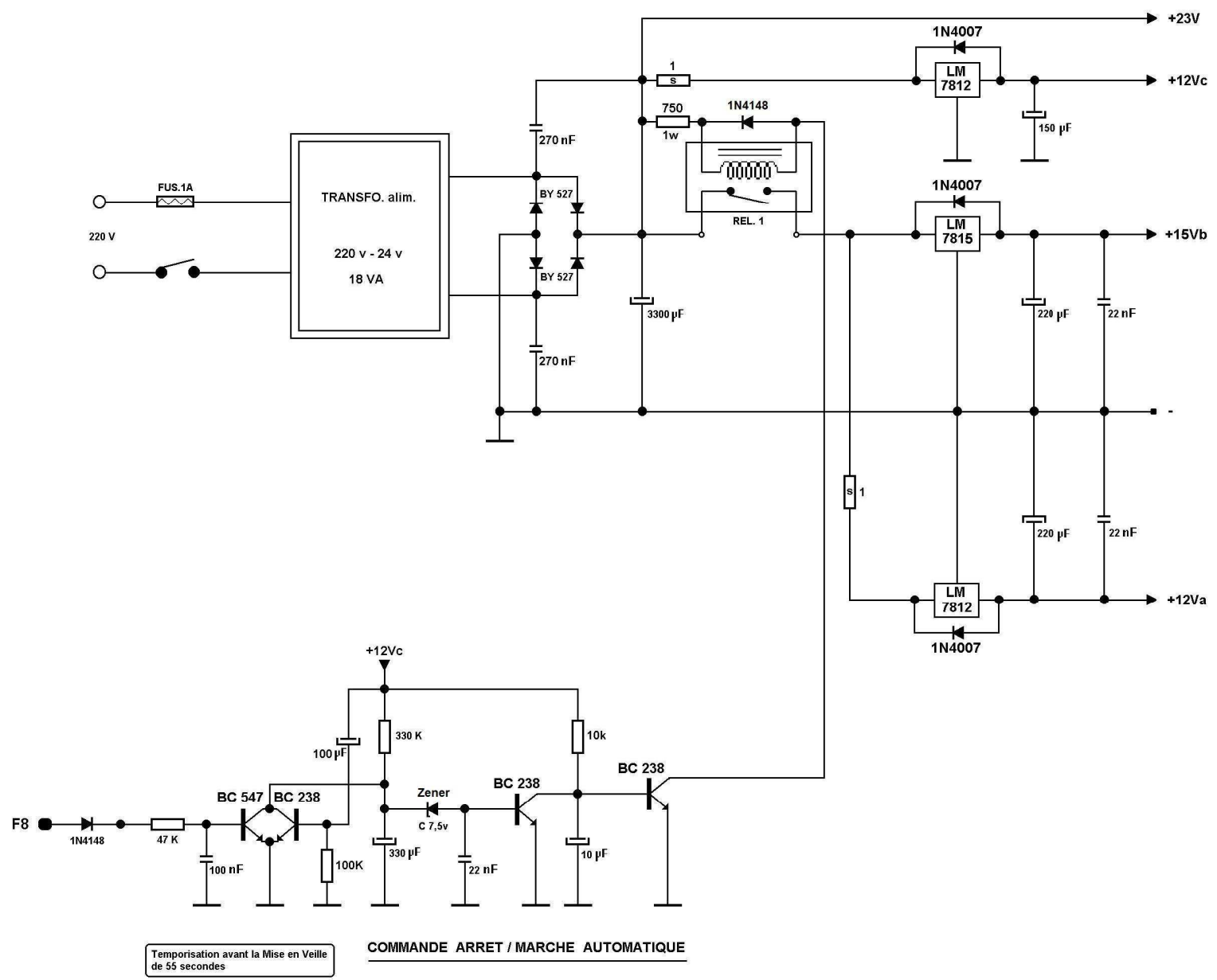


SELECTION AUTOMATIQUE





AFFICHAGE



# ALIMENTATION